

# CONTROLE DE ACESSO



## CATRACA BALCÃO EXCELLENT



### CONFIABILIDADE E SEGURANÇA

Aliando design e tecnologia, a Catraca Excellent tem acabamento que garante alto desempenho e qualidade. Possui uma das melhores tecnologias para controles com baixo e alto fluxo de acesso, podendo ser customizada de acordo com as necessidades do cliente.

Indicada para: prédios comerciais, faculdades, escolas, estádios e portarias.

EXCELLENT- BALCÃO

#### PRINCIPAIS CARACTERÍSTICAS

Design moderno

Sistema antipânico -opcional

Compatível com softwares de mercado

Robustez

# EXCELLENT

O catraca Excellent, permite a integração de leitor facial, biometria, QR Code, permitindo a utilização de cofre/ urna coletora para cartões de proximidade ser configurada com urna e cofre coletor para uso de cartões de proximidade.

Indicada para: prédios comerciais, faculdades, escolas, estádios e portarias.



	<b>EXCELLENT</b>
<b>Integração do Sistema</b>	Compatível com softwares de mercado*
<b>Comunicação: TCP/IP</b>	Opcional
<b>Indicador LED</b>	N/A
<b>Material do gabinete</b>	Aço carbono de 4mm
<b>Portal Detecção Metálica</b>	N/A
<b>Material do braços</b>	Inox
<b>Movimento do Braços</b>	Giratório
<b>Controle de acesso</b>	Bidirecional
<b>MCEF (ciclos)</b>	10.000.000
<b>MTEF (horas)</b>	200.000
<b>MTRR (minutos)</b>	30
<b>Sistema antipânico (BQC)</b>	Opcional
<b>Contador mecânico</b>	Opcional
<b>Ambiente de trabalho</b>	Interno/Externo (se protegido)
<b>Alimentação</b>	AC 90/240V, 60HZ
<b>Temperatura de Trabalho</b>	0°C a 50°C;
<b>Umidade de Trabalho</b>	5% a 80%;
<b>Dimensões - montado (mm)</b>	A = 995, L = 665*, P = 1060
<b>Peso líquido (Kg)</b>	60
<b>Índice de proteção</b>	IP31

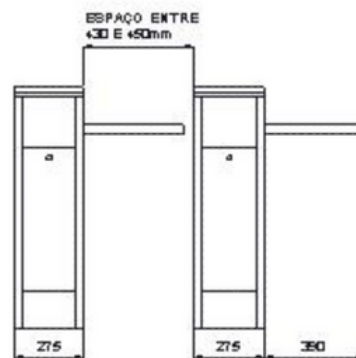
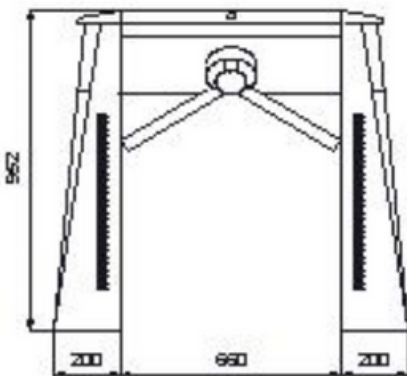
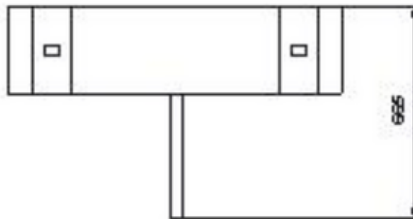
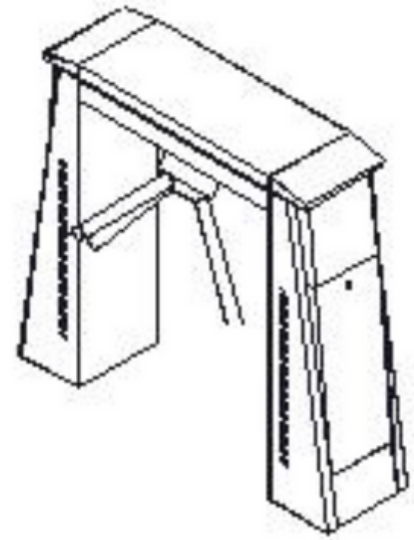
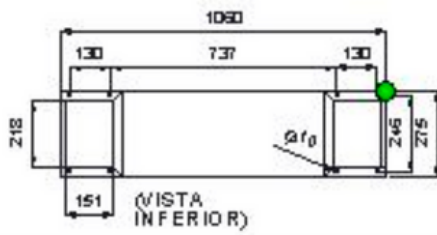
## ESPECIFICAÇÕES TÉCNICAS

Com estrutura e design robusto, permite o controle de acesso de forma fácil e segura, permitindo o uso de periféricos opcionais tais como: Leitoras faciais, leitor de cartões de proximidades, entre outros.

Disponíveis nas versões com a estrutura em inox ou aço carbono

**"VERSÁTIL"**

• SISTEMA - STANDARD



Comercial: Planet Comércio e Serviços  
R. Barão do Triunfo, 73 8 andar - conj. 82 - Brooklin - SP - CEP: 04602-000  
e-mail: comercial.planet@planettecnologia.com.br  
tel: 55 11 5092-1218

Fábrica: Blantech Comércio e Serviços  
R. Lagrange, 178 - Largo do Socorro - SP - CEP: 04761-050  
e-mail: comercial@blantech.com.br  
tel: 55 11 5092-1218

