

CONTROLE DE ACESSO



CATRACA BALCÃO PNE EXCELLENT



PRATICIDADE E SEGURANÇA

Aliando design e tecnologia, a Catraca Excellent PNE tem acabamento que garante alto desempenho e qualidade possibilitando o fácil acesso para PNE/ PcD. Possui integração com tecnologias para controles com baixo e alto fluxo de acesso, podendo ser customizada de acordo com as necessidades do cliente.

Indicada para: prédios comerciais, faculdades, escolas, estádios e portarias.

EXCELLENT - BALCÃO
PNE

PRINCIPAIS CARACTERÍSTICAS

Design moderno

Sistema antipânico -opcional

Compatível com softwares de
mercado

Robustez

EXCELLENT- PNE

Permitindo integração com tecnologias para controles do mercado a Catraca Excellent PNE, permite inclusão de leitores biométricos, facias e QR Code, bem como cofre e urna para cartões de proximidade, permitindo uma variedade de opções atendendo a necessidade do local instalado.



ESPECIFICAÇÕES TÉCNICAS

	EXCELLENT PNE
Integração do Sistema	Compatível com softwares de mercado*
Comunicação: TCP/IP	Opcional
Indicador LED	N/A
Material do gabinete	Aço carbono de 4mm
Portal Detecção Metálica	N/A
Material do braços	Inox
Movimento do Braços	Pivotante
Controle de acesso	Bidirecional
MCEF (ciclos)	10.000.000
MTEF (horas)	200.000
MTTR (minutos)	30
Sistema antipânico (BQC)	N/A
Contador mecânico	Opcional
Ambiente de trabalho	Interno/Externo (se protegido)
Alimentação	AC 90/240V, 60HZ
Temperatura de Trabalho	0°C a 50°C;
Umidade de Trabalho	5% a 80%;
Dimensões - montado (mm)	A = 995, L = 1218*, P = 1060
Peso líquido (Kg)	60
Índice de proteção	IP31

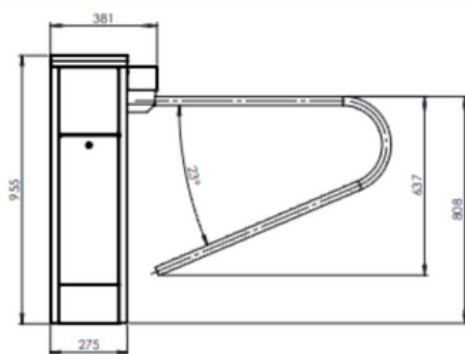
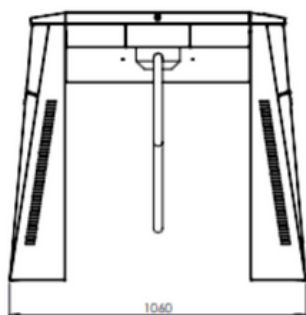
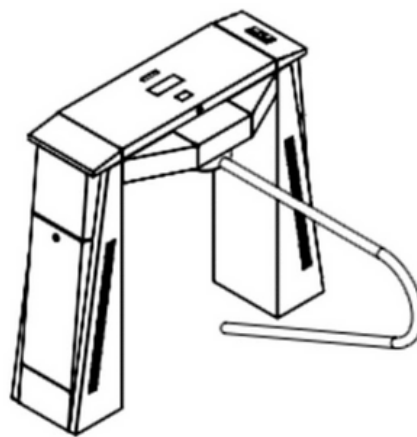
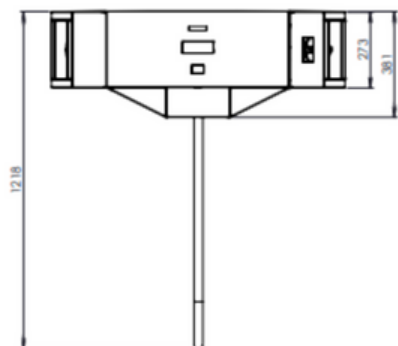
* Com os braços.

Com estrutura e design robusto, permite o controle de acesso de forma fácil e segura sem a necessidade de uso de portão PNE, mantendo a segurança na identificação dos usuários.

Disponíveis nas versões com a estrutura em inox ou aço carbono

"FÁCIL ACESSO"

• SISTEMA - STANDARD



Comercial: Planet Comércio e Serviços
R. Barão do Triunfo, 73 8 andar - conj. 82 - Brooklin - SP - CEP: 04602-000
e-mail: comercial.planet@planettecnologia.com.br
tel: 55 11 5092-1218

Fábrica: Blantech Comércio e Serviços
R. Lagrange, 178 - Largo do Socorro - SP - CEP: 04761-050
e-mail: comercial@blantech.com.br
tel: 55 11 5092-1218

