

CONTROLE DE ACESSO



CATRACA PEDESTAL EASY LINE



COMPACTA

O produto oferece a possibilidade de integração nas diversas tecnologias disponíveis tais como mercado, leitor facial, biometria, QRCode.

A Catraca easyline garante segurança e agilidade ao seu sistema de controle de acesso, com uma excelente relação custo-benefício ao cliente.

EASY LINE - PEDESTAL

PRINCIPAIS CARACTERISITICAS

Compacta

Fácil instalação

Excelente relação custo x
benefício

Compatível com softwares de
mercado

EASY LINE

Voltado para o mercado de controle de acesso que necessita da melhor relação custo benefício sem perder qualidade e confiabilidade. O modelo Easy Line permite o controle de forma ágil e elegante, permitindo o bloqueio de forma linear ou individual.



ESPECIFICAÇÕES TÉCNICAS

Com estrutura e design compacto, permite o controle de acesso de forma fácil e segura, permitindo o uso de periféricos opcionais tais como: Leitoras faciais, biometria e QR Code.

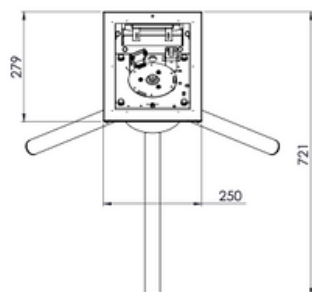
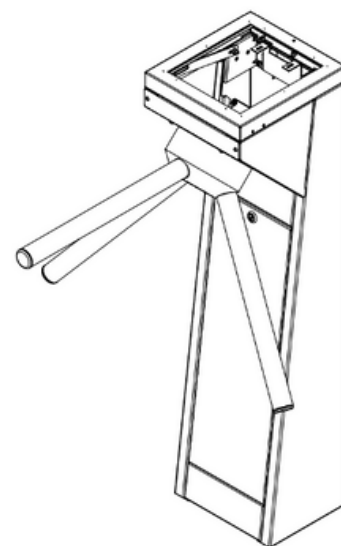
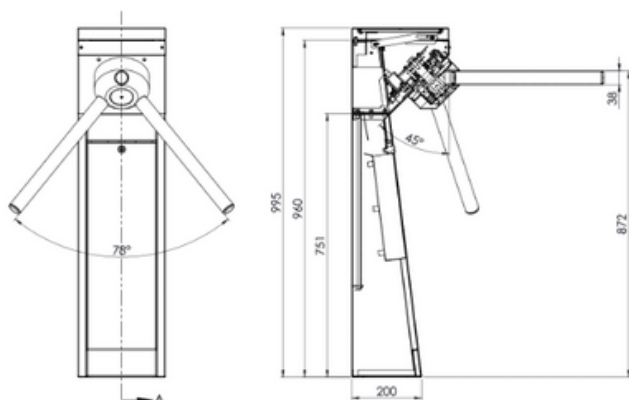
Disponíveis nas versões com a estrutura em inox ou aço carbono

"FÁCIL INSTALAÇÃO"

EASY LINE	
Integração do Sistema	Compatível com softwares de mercado*
Comunicação: TCP/IP	Opcional
Indicador LED	N/A
Material do gabinete	Aço carbono de 4mm
Portal Detecção Metálica	N/A
Material do braços	Inox
Movimento do Braços	Giratório
Controle de acesso	Bidirecional
MCEF (ciclos)	10.000.000
MTEF (horas)	200000
MTRR (minutos)	30
Sistema antipânico (BQC)	N/A
Contador mecânico	Opcional
Ambiente de trabalho	Interno/Externo (se protegido)
Alimentação	AC 90/240V, 60HZ
Temperatura de Trabalho	0°C a 50°C;
Umidade de Trabalho	5% a 80%;
Dimensões - montado (mm)	A = 995, L = 721*, P = 279
Peso líquido (Kg)	37
Índice de proteção	IP31

* Com os braços.

• SISTEMA - STANDARD



Comercial: Planet Comércio e Serviços
R. Barão do Triunfo, 73 8 andar - conj. 82 - Brooklin - SP - CEP: 04602-000
e-mail: comercial.planet@planettecnologia.com.br
tel: 55 11 5092-1218

Fábrica: Blantech Comércio e Serviços
R. Lagrange, 178 - Largo do Socorro - SP - CEP: 04761-050
e-mail: comercial@blantech.com.br
tel: 55 11 5092-1218

