

AUTOMAÇÃO COMERCIAL



RECOLHEDORA DE COMANDAS - COMPACT



CONFIABILIDADE

A Recolhedora Compact oferece segurança e agilidade ao seu sistema de controle de acesso, com uma excelente relação custo-benefício ao cliente.

Dispensa uma comanda por vez, estando vazia a mesma é recolhida e liberada a passagem através da catraca, estando cheia será devolvida e a catraca permanecerá travada.

RECOLHEDORA

PRINCIPAIS CARACTERÍSTICAS

Compacta

Controle de fluxo

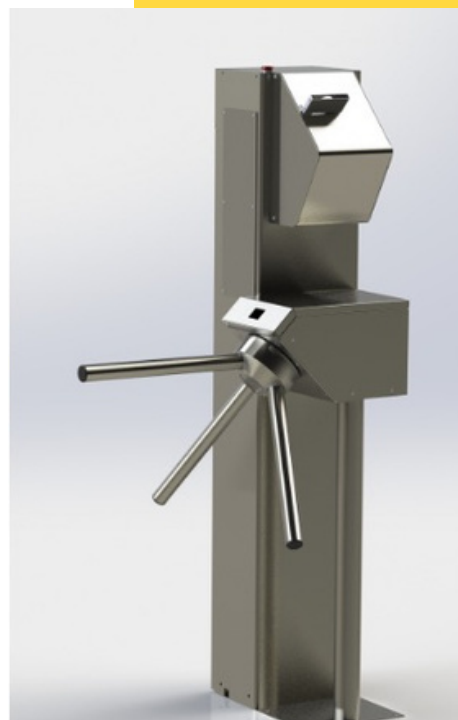
Comandas personalizadas

Fácil instalação

RECOLHEDORA COMPACT

Indicada para ambientes como: Restaurantes, Padarias, Lojas de conveniência, Fast Foods, entre outros.

A Recolhedora é fornecida com mecânica e software apto para integração em qualquer sistema gerencial - PDV. O equipamento pode ser adaptado para comandas de tamanhos: pequena, média e grande.



	RECOLHEDORA DE COMANDAS
Integração do Sistema*	Compatível com softwares de mercado
Protocolo de comunicação**	TCP/IP, RS485
Controladora	Proprietária
Pictograma de passagem	Padrão - verde/ vermelho
Material do gabinete	Aço Carbono Pintado ou Inox
Material do braços	Inox
Contador de passagem	Mecânico - padrão
Leitor de Código de Barras	Padrão
Capacidade de armazenamento de comandas	200 comandas
Movimento do Braços	Giratório
Controle de acesso	Bidirecional
MCEF (ciclos)	10.000.000
MTEF (horas)	200.000
MTTR (minutos)	30
Ambiente de trabalho	Interno/Externo (se protegido)
Alimentação	AC 90/240V, 60HZ
Temperatura de Trabalho	0°C a 50°C;
Umidade de Trabalho	5% a 80%;
Dimensões - montado (mm)	A = 1533, L = 820, P = 453
Peso líquido (Kg)	115
Índice de proteção	IP31

* Verificar parceiros homologados

** Configuração conforme definição do cliente

ESPECIFICAÇÕES TÉCNICAS

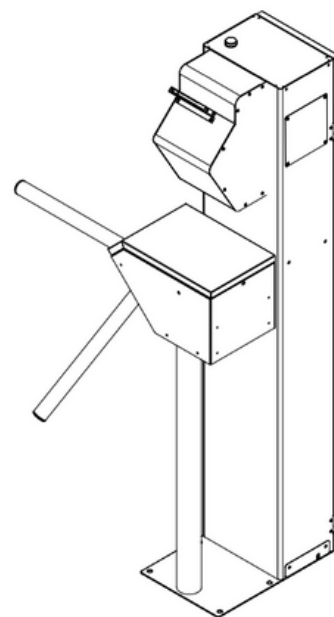
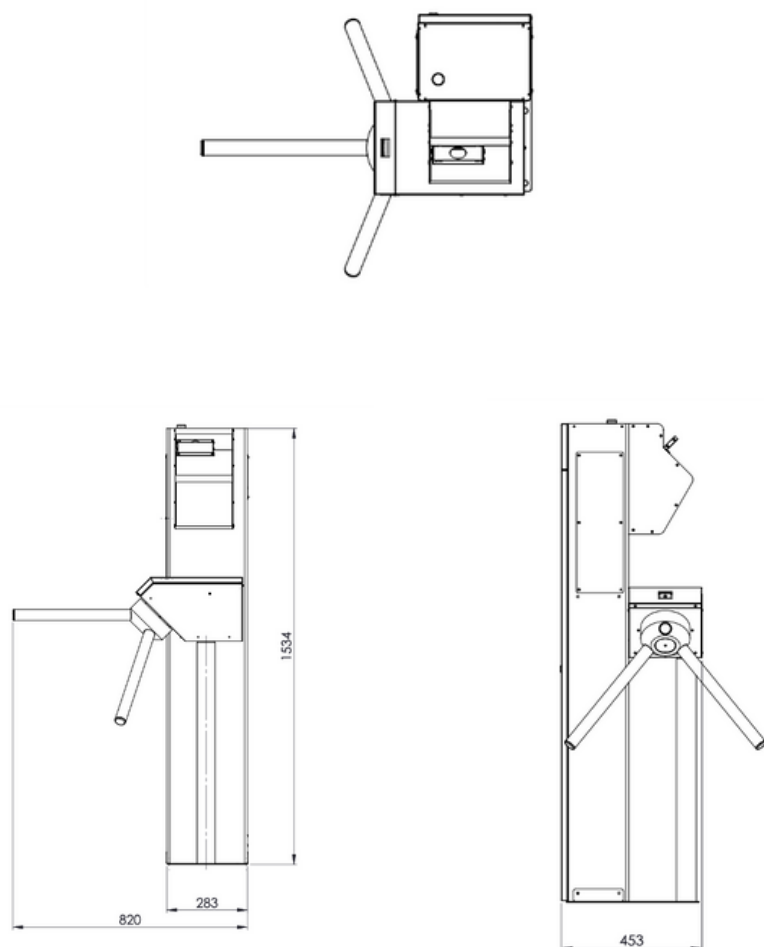
Com design compacto, permite o controle de acesso de forma fácil e segura.

A Recolhedora é fornecida com leitor de comandas permitindo configuração nos códigos: Interleaved 2 of 5, Codabar, Code 93, standard 2 of 5.

Disponíveis nas versões com a estrutura em inox ou aço carbono

"SEGURANÇA"

• DIMENSÃO



Comercial: Planet Comércio e Serviços
R. Barão do Triunfo, 73 8 andar - conj. 82 - Brooklin - SP - CEP: 04602-000
e-mail: comercial.planet@planettecnico.com.br
tel: 55 11 5092-1218

Fábrica: Blantech Comércio e Serviços
R. Lagrange, 178 - Largo do Socorro - SP - CEP: 04761-050
e-mail: comercial@blantech.com.br
tel: 55 11 5092-1218

