

CONTROLE DE ACESSO



BLOQUEIO - FLAP



CONFIABILIDADE E SEGURANÇA

Com design compacto e elegante, a série BLA4000 se adapta a qualquer ambiente. Produzida em aço inoxidável, altamente durável e flap em acrílico retrátil, proporciona uma operação suave e silenciosa.

A linha ainda permite a instalação de diversos dispositivos de tecnologias tais como: leitores biométricos, cartão de proximidade e facial, entre outros.

FLAP - BLA4000 /
BLA4200

PRINCIPAIS CARACTERÍSTICAS

Design ergonômico

Pictograma em LED

Compatível com softwares de
mercado

Confiabilidade

SÉRIE BLA4000/ BLA4200

Indicada para diversos ambientes a série permite compor o layout de acordo com a necessidade do ambiente, utilizando passagens únicas e/ou dupla com a versão BLA4200. A série ainda conta com a opção PcD sem a necessidade de uso de portinholas com abertura manual.

Indicada para: prédios comerciais, faculdades, escolas, estádios e portarias.



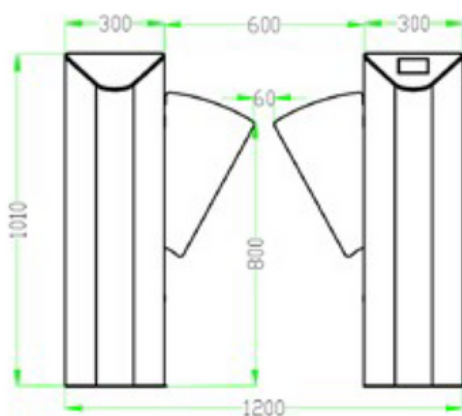
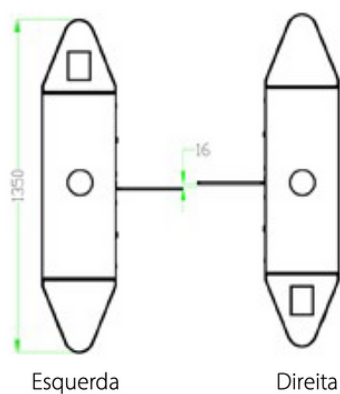
ESPECIFICAÇÕES TÉCNICAS

	BLA 4000	BLA 4200
<i>Alimentação</i>	110/ 220VAC, 50/60 Hz	110/ 220VAC, 50/60 Hz
<i>Média de Ciclos entre falhas (MCBF)</i>	2 milhões	2 milhões
<i>Taxa de rendimento técnico</i>	Até 25 pessoas por minuto	Até 25 pessoas por minuto
<i>Movimento das abas</i>	Flap	Flap
<i>Indicador de LED</i>	Sim	Sim
<i>Temperatura operacional</i>	-28°C a 60°C	-28°C a 60°C
<i>Umidade operacional</i>	5% a 80% (sem condensação)	5% a 80% (sem condensação)
<i>Ambiente operacional</i>	Interno/ Externo (se protegido)	Interno/ Externo (se protegido)
<i>Largura do vão de passagem</i>	600mm - padrão, ≤ 900mm - opcional	600mm - padrão, ≤ 900mm - opcional
<i>Dimensões (C x L x A)</i>	1350 x 300 x 1010mm (±5mm)	1360 x 180 x 1010mm (±5mm)
<i>Dimensões com embalagem (C x L x A)</i>	1500 x 840 x 1100mm (2 caixas)	1510 x 365 x 1216mm
<i>Peso líquido</i>	116Kg (± 5Kg)	61Kg (± 5Kg)
<i>Peso bruto</i>	169Kg (± 5Kg)	85Kg (± 5Kg)
<i>Material do gabinete</i>	Aço Inoxidável SUS 304 - padrão	Aço Inoxidável SUS 304 - padrão
<i>Material da tampa</i>	Aço Inoxidável SUS 304 - padrão	Aço Inoxidável SUS 304 - padrão
<i>Material do bloqueio</i>	Acrílico	Acrílico
<i>Material da embalagem</i>	Caixa de Madeira	Caixa de Madeira
<i>Nível de proteção</i>	IP 34	IP 34

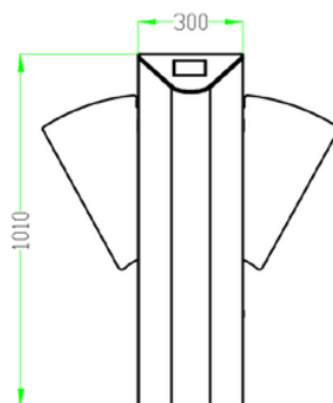
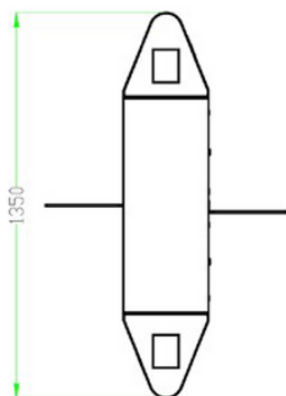
Baixo consumo de energia e sistema de segurança que permite a abertura automaticamente dos flaps durante uma queda de energia.

"SEGURANÇA"

• BLA4000 - PISTA ÚNICA



• BLA 4200 - PISTA DUPLA



Comercial: Planet Comércio e Serviços

R. Barão do Triunfo, 73 8 andar - conj. 82 - Brooklin - SP - CEP: 04602-000

e-mail: comercial.planet@planettecnologia.com.br

tel: 55 11 5092-1218

Fábrica: Blantech Comércio e Serviços

R. Lagrange, 178 - Largo do Socorro - SP - CEP: 04761-050

e-mail: comercial@blantech.com.br

tel: 55 11 5092-1218

